

БЛОК ПРОБОПОДГОТОВКИ
БП-1
ПАСПОРТ
ИБЯЛ.418311.023 ПС

Содержание

	Лист
1 Назначение	3
2 Технические характеристики	3
3 Состав	5
4 Устройство и работа блока	6
5 Указание мер безопасности	9
6 Подготовка к работе	9
7 Техническое обслуживание	10
8 Транспортирование и хранение	13
9 Свидетельство о приемке	13
10 Свидетельство об упаковывании	13
11 Гарантии изготовителя	13
12 Сведения об отгрузке	14

1 Назначение

1.1 Блок пробоподготовки ИБЯЛ.418311.023 предназначен для обеспечения контроля и расхода пробы анализируемой газовой смеси через газоанализаторы и газоаналитические системы.

2 Технические характеристики

2.1 Параметры анализируемой газовой смеси должны соответствовать таблице 2.1

Таблица 2.1

Среда	Условия эксплуатации	Значения параметров
Окружающая среда	Температура, °С Относительная влажность при 35 °С и более низких температурах, %	от 5 до 50 до 80
Газовая смесь	температура на входе блока пробоподготовки, °С, не выше расход, см ³ /с (л/мин) содержание механических примесей, г/м ³ , не более рабочее давление анализируемой газовой смеси, кПа для БП: - с побудителем расхода - без побудителя расхода избыточное давление, не менее Для ИБЯЛ.418311.023...-03: агрессивные примеси, влияющие на коррозионную стойкость стали 12Х18Н9Т, резины, полистирола МСН должны отсутствовать. Для ИБЯЛ.418311.023-04, -05: агрессивные примеси, влияющие на коррозионную стойкость стали 12Х18Н9Т, проволоки I-0,5; сплава Д16Т, пластика ППВ, мембранного полотна должны отсутствовать	от 5 до 50 12 ⁺⁴ , (0,72 ^{+0,3}) 0,4 от 84 до 106,7 10

Сжатый воздух (Питание эжектора)	Давление, кПа (кгс/см ²)	От 50(0,5) до 200(2)
---	--------------------------------------	-------------------------

2.2 Масса, кг. не более, 5

2.3 Габаритные размеры, мм, не более 280*320*110

2.4 Присоединительные размеры для подвода газа, отвода газа и конденсата, штуцеры под трубку ПВХ 4*1,5 мм

2.5 Газовый тракт блока пробоподготовки должен быть герметичен при избыточном давлении 30кПа(0.3 кгс/см²)

2.6 Блок пробоподготовки БП-1 имеет обыкновенное исполнение и может устанавливаться во взрывобезопасном помещении.

3 Состав

3.1 Состав блока пробоподготовки БП-1 соответствует таблице 3.1.

Таблица 3.1

Обозначение	Наименование	Количество для исполнений ИБЯЛ.418311.023					
		-	-01	-02	-03	-04	-05
ИБЯЛ.302635.009	Тройник	1		1		1	1
ИБЯЛ.418312.008-01	Фильтр-осушитель	1	1	1	1	1	1
ИБЯЛ.418622.001-04	Индикатор расхода	1	1	1	1	1	1
ИБЯЛ.493111.001	Вентиль запорно-регулирующий	2	1	2	1	2	2
АПИ5.883.070	Побудитель расхода	1		1			
ИБЯЛ.418315.032	Побудитель расхода ПЗ2					1	1
ИБЯЛ.418311.023 ПС	Блок пробоподготовки. Паспорт	1	1	1	1	1	1
АПИ5.883.070 ПС	Побудитель расхода						
	Паспорт	1		1			
	Комплект ЗИП	1		1			
ИБЯЛ.418311.023 ЗИ	Ведомость ЗИП	1		1			
ИБЯЛ.418311.023-01 ЗИ	Ведомость ЗИП		1		1		
ИБЯЛ.418311.023-02 ЗИ	Ведомость ЗИП					1	1

4 Устройство и работа блока

4.1 Блок пробоподготовки БП-1 (см. рисунок 4.1) представляет из себя устройство, состоящее из панели, на которой смонтированы элементы пробоподготовки: фильтр-осушитель (Ф), индикатор расхода (ИП), вентиль запорно-регулирующий (ВН1). В случае принудительной подачи анализируемой газовой смеси в газоанализатор в состав блока входит побудитель расхода Н1 и вентиль запорно-регулирующий ВН2. Схема пневматическая принципиальная блока пробоподготовки приведена на рисунке 4.2.

4.2 Фильтр-осушитель Ф0 (см. рисунок 4.3) состоит из двух функциональных устройств: фильтра и эжектора для удаления влаги.

Газ через входной штуцер попадает в фильтр на ребра осушителя типа «Циклон», где охлаждается и выпадает в конденсат, который собирается в выемке корпуса, откуда выбрасывается через обратный клапан благодаря разрежению, создаваемому эжектором. Осушенный газ, проходя последовательно через металлокерамический и кремнеземный фильтры, очищается от остатков ваги и мехпримесей, и через выходной штуцер поступает далее по газовому тракту через индикатор расхода на вход газоанализатора.

4.3 При помощи вентиля запорно-регулирующего ВН1 устанавливается необходимый расход ($0,72 \pm 0,30$) л/мин (12 ± 4) см³/с (нижняя риска на индикаторе расхода) через газоанализатор, который контролируется индикатором расхода ИП.

При исполнении с побудителем расхода Н1 в блоке пробоподготовки появляется байпасная линия, в которой стоит вентиль запорно-регулирующий ВН2. Он полностью открыт. Вентиль ВН1 обеспечивает необходимый расход газа через газоанализатор, излишки газа уходят через байпасную линию на вход эжектора. Вентилем ВН2 регулировать расход газа таким образом, чтобы осуществить сброс конденсата и была возможность вентилем ВН1 выставить расход по индикатору расхода ($0,72 \pm 0,30$) л/мин.

Если вентилем ВН1 при полном открытии не обеспечивается расход газа ($0,72 \pm 0,30$) л/мин через газоанализатор, то вентиль ВН2 прикрывается.

При градуировке газоанализатора с подключенным БП-1 без побудителя расхода вход и выход эжектора должны быть заглушены.

При градуировке газоанализатора с подключенным БП-1 с побудителем расхода выход эжектора должен быть заглушен.

Рисунок 4.11

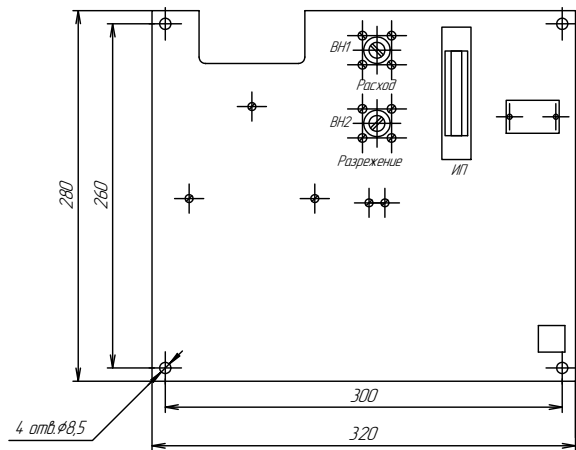


Рисунок 4.13
остальное см. рис. 4.11

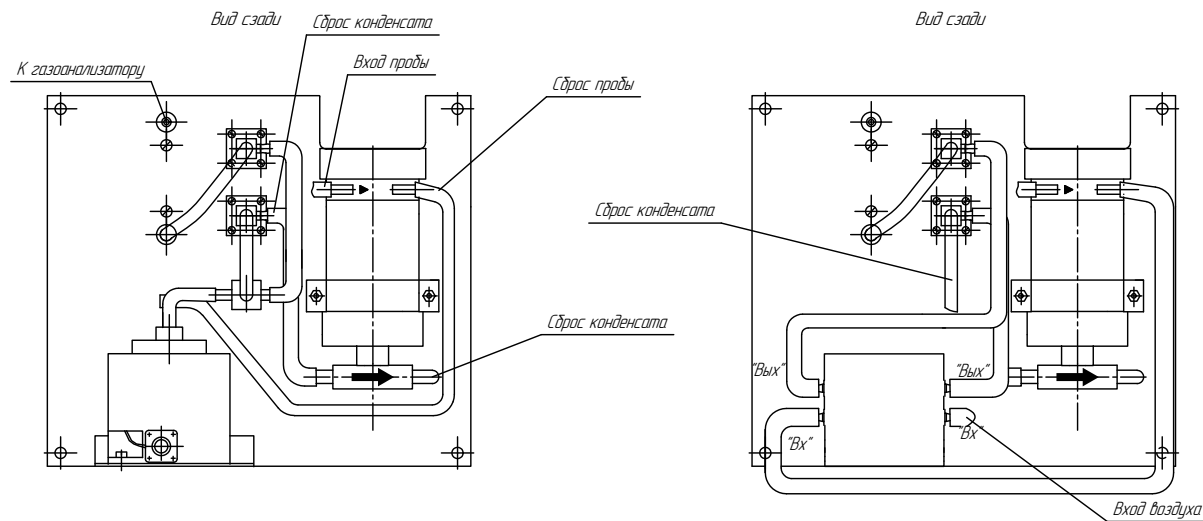
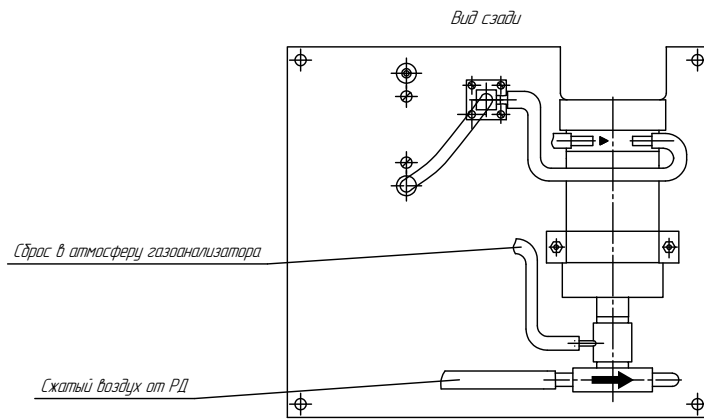
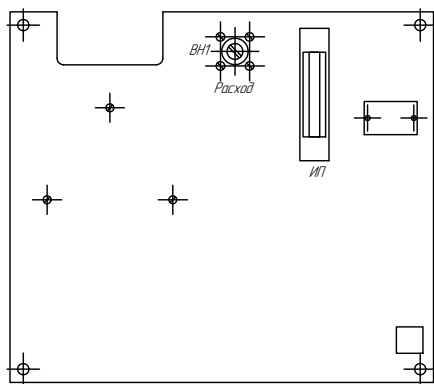


Рисунок 4.12
остальное см. рис. 4.11



Обозначение	Рис.	Примечание
ИБЯ/Л4.18311.023	4.11	ГТМ-5101М
-01	4.12	ГТМ-5101М
-02	4.11	ГТВ-1101М
-03	4.12	ГТВ-1101М
-04	4.11	ГТМ-5101М
-05	4.13	ГТВ-1101М

Рисунок 4.1 – Блок пробоподготовки. Схема монтажная

Инв. № пада / Подп. и дата / Взам. инв. № Инв. № докум. / Подп. и дата

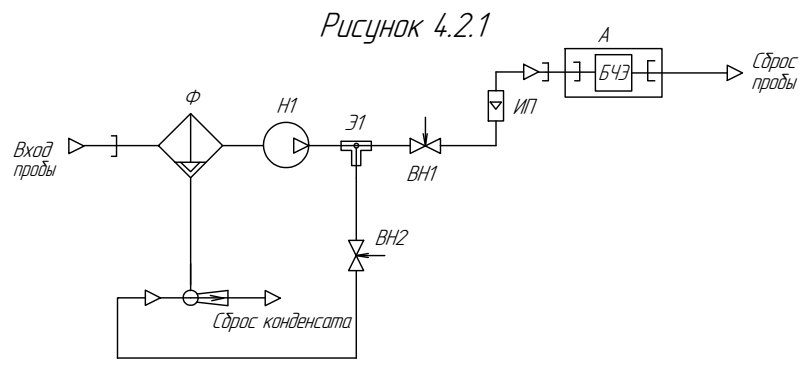


Рисунок 4.2.1

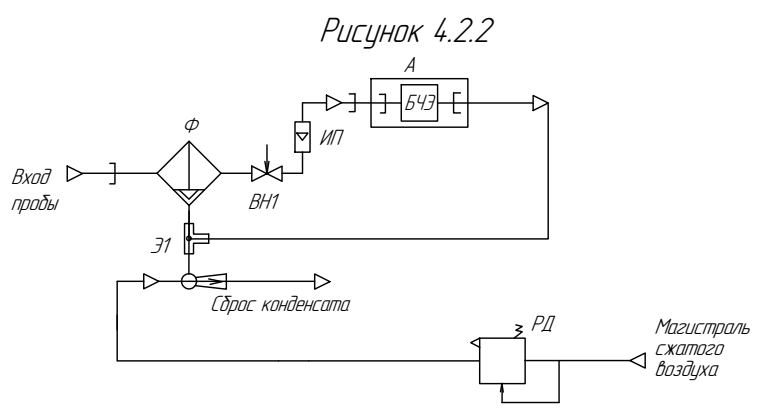


Рисунок 4.2.2

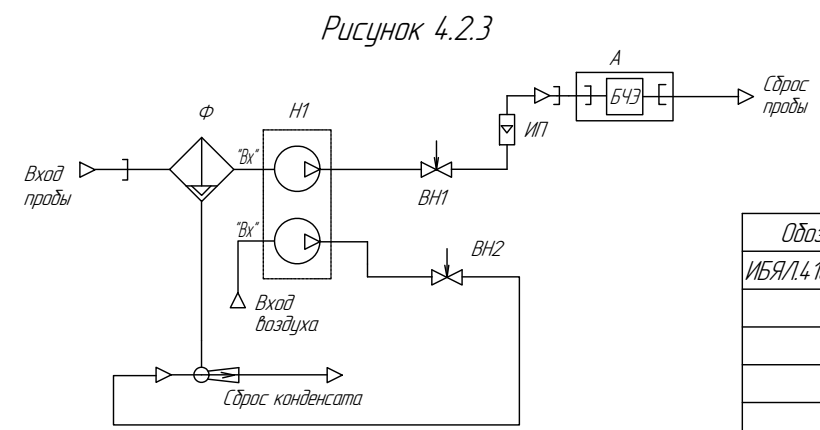


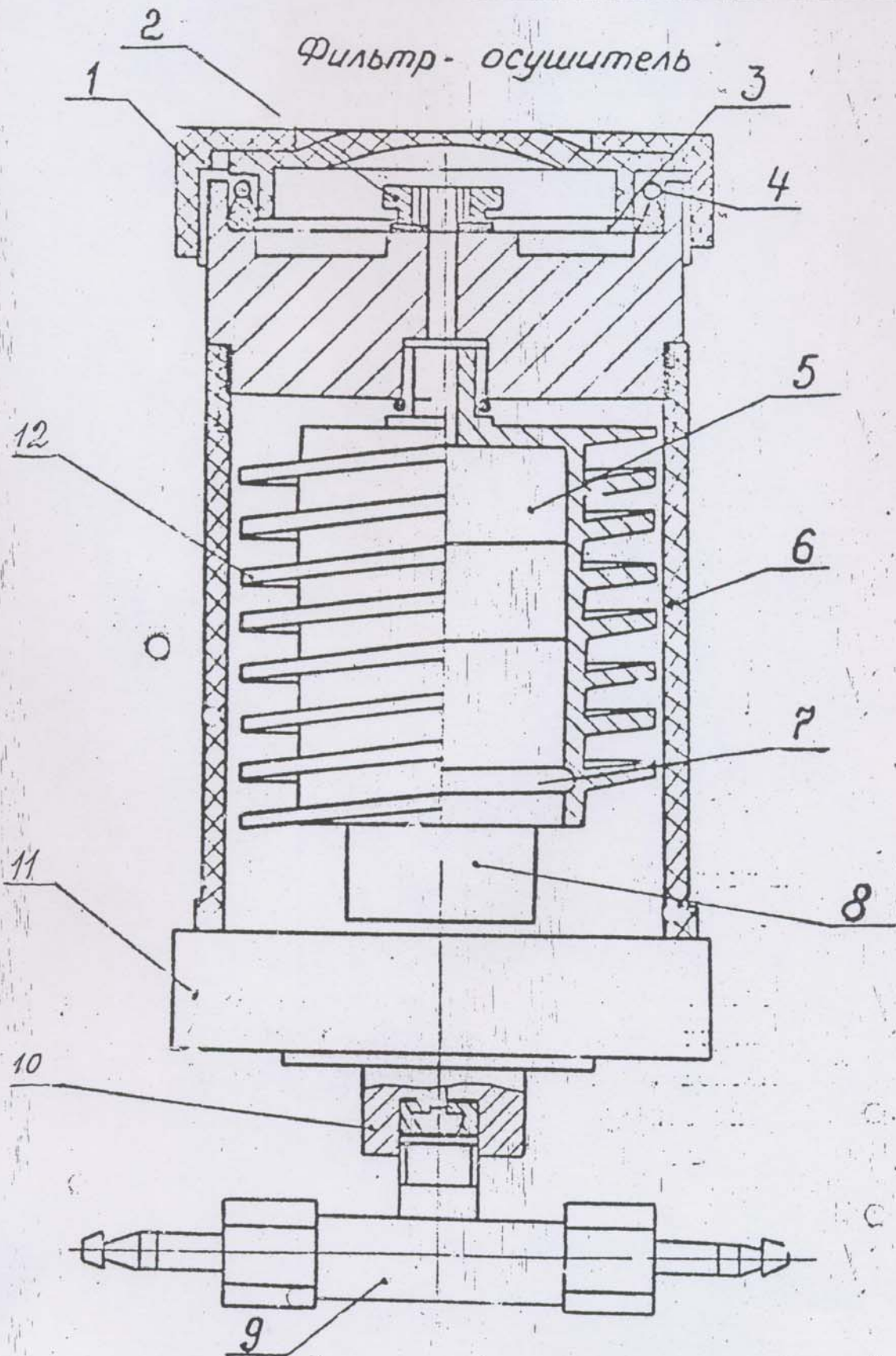
Рисунок 4.2.3

Обозначение	Рис.	Примечание
ИБЯ/Л.4.18311.023	4.2.1	ГТМ-5101М
-01	4.2.2	ГТМ-5101М
-02	4.2.1	ГТВ-1101М
-03	4.2.2	ГТВ-1101М
-04	4.2.1	ГТМ-5101М
-05	4.2.3	ГТВ-1101М

Рисунок 4.2 - Блок пробоподготовки БП-1. Схема пневматическая принципиальная

Поз. обознач.	Обозначение	Наименование	Кол.	Примеч.
А		Газоанализатор	1	Согласно поставке
ИП	ИБЯ/Л.4.18622.001-04	Индикатор расхода	1	(±0,3) л/мин
Ф	ИБЯ/Л.4.18312.008-01	Фильтр-осушитель ФО	1	
<u>Переменные данные для исполнений:</u>				
<u>ИБЯ/Л.4.18311.023_-02</u>				
ВН1,ВН2	ИБЯ/Л.4.93111.001 (Г4.463.033)	Вентиль запорно-регулирующий	2	
Н1	АПИС.883.070	Подушитель расхода	1	П-3
Э1	ИБЯ/Л.302635.009	Тройник	1	
<u>ИБЯ/Л.4.18311.023-01_-03</u>				
ВН1	ИБЯ/Л.4.93111.001 (Г4.463.033)	Вентиль запорно-регулирующий	1	
РД		Редуктор давления РДФ-3 ГЧ25.02.1898-75	1	
Э1	ИБЯ/Л.302635.011	Тройник	1	
<u>ИБЯ/Л.4.18311.023-04</u>				
ВН1,ВН2	ИБЯ/Л.4.93111.001 (Г4.463.033)	Вентиль запорно-регулирующий	2	
Н1	ИБЯ/Л.4.18315.04.0	Подушитель расхода	1	
Э1	ИБЯ/Л.302635.009	Тройник	1	
<u>ИБЯ/Л.4.18311.023-05</u>				
ВН1,ВН2	ИБЯ/Л.4.93111.001 (Г4.463.033)	Вентиль запорно-регулирующий	2	
Н1	ИБЯ/Л.4.18315.032	Подушитель расхода П-32	1	

Редуктор давления РД в комплект блока пробоподготовки не входит, при необходимости поставляется по отдельному договору.



1. Верхняя гайка; 2-гайка; 3-стекловолоконный фильтр-элемент; 4,7-прокладки; 5-кремнеземный фильтрующий элемент; 6-корпус; 8-металлокерамический фильтр; 9-эжектор; 10-влаго-сборник; 11-нижняя гайка, 12-охладитель.

Рис. 4.3

Ив. № дубл. Подпись и дата
Взаим инв. №
Подпись и дата
№ подл.

5. УКАЗАНИЕ МЕР БЕЗОПАСНОСТИ

5.1. К РАБОТЕ ПО МОНТАЖУ, УСТАНОВКЕ, ОБСЛУЖИВАНИЮ, ХРАНЕНИЮ И ЭКСПЛУАТАЦИИ БЛОКА ПРОВОПОДГОТОВКИ ДОПУСКАЮТСЯ ЛИЦА, ОЗНАКОМЛЕННЫЕ С ПАСПОРТОМ.

5.2. ПОСЛЕ ЗАВЕРШЕНИЯ МОНТАЖА ПРОВЕРЯЕТСЯ ГЕРМЕТИЧНОСТЬ ВСЕХ РАЗ'ЕМНЫХ СОЕДИНЕНИЙ.

5.3. ПРИ ЭКСПЛУАТАЦИИ С ГАЗОАНАЛИЗАТОРАМИ, ПРЕДНАЗНАЧЕННЫМИ ДЛЯ АНАЛИЗА ГАЗОВЫХ СМЕСЕЙ С СОДЕРЖАНИЕМ КИСЛОРОДА СВЫШЕ 23 % ОБ'ЕМНОЙ ДОЛИ, НЕ ДОПУСКАТЬ ЗАГРЯЗНЕННОСТЬ² ВНУТРЕННЕЙ ПОЛОСТИ ГАЗОВОГО ТРАКТА МАСЛАМИ СВЫШЕ 500 МГ/М .

5.4. ПРИ РАБОТЕ С ГАЗОАНАЛИЗАТОРАМИ КИСЛОРОДА НА ПЕРЕДНЕЙ ПАНЕЛИ ИМЕЕТСЯ ПРЕДУПРЕЖДАЮЩИЙ ЗНАК И НАДПИСЬ "КИСЛОРОД, ОПАСНО!", С ГАЗОАНАЛИЗАТОРАМИ ВОДОРОДА - "ВОДОРОД, ОПАСНО!".

6. ПОДГОТОВКА К РАБОТЕ

6.1. ГОТОВЫЙ К РАБОТЕ БЛОК ПРОВОПОДГОТОВКИ ПРОВЕРИТЬ НА ГЕРМЕТИЧНОСТЬ, ДЛЯ ЧЕГО:

Для исполнений с побудителем расхода АПИ5.883.070:

заглушить выход эжектора;

заглушить выходной штуцер индикатора расхода;

на вход фильтра Ф0 подключить манометр и создать в системе избыточное давление 30 кПа (0,3 кгс/см²) по манометру; спустя 10 мин зафиксировать давление по манометру. Падение давления в системе не должно превышать 3 кПа (0,03 кгс/см²). Привести блок пробоподготовки в исходное состояние.

Для исполнений без побудителя расхода:

заглушить вход и выход эжектора;

заглушить выходной штуцер индикатора расхода;

далее все манипуляции как для исполнения с побудителем расхода АПИ5.883.070.

Для исполнений с побудителем расхода ИБЯЛ.418315.032:

заглушить выход эжектора;

заглушить выходной штуцер индикатора расхода;

заглушить вход фильтра-осушителя;

далее все манипуляции как для исполнения с побудителем расхода АПИ5.883.070.

6.2 При проверке на герметичность вентили ВН1, ВН2 должны быть открыты.

7. ТЕХНИЧЕСКОЕ ОБСЛУЖИВАНИЕ

7.1. ТЕХНИЧЕСКОЕ ОБСЛУЖИВАНИЕ БЛОКА ПРОБОПОДГОТОВКИ СВОДИТСЯ К ОБСЛУЖИВАНИЮ ФИЛЬТРА-ОСУШИТЕЛЯ И ПОБУДИТЕЛЯ РАСХОДА.

7.2. ТЕХНИЧЕСКОЕ ОБСЛУЖИВАНИЕ ФИЛЬТРА СВОДИТСЯ К ЗАМЕНЕ ФИЛЬТРОВ 3, 5 И 8 (СМ. РИС. 4.2) ПО МЕРЕ ИХ ЗАГРЯЗНЕНИЯ.

7.3. СМЕНА ФИЛЬТРОВ 3 И 5 ПРОИЗВОДИТСЯ ЗА СЧЕТ ИМЕЮЩИХСЯ В КОМПЛЕКТЕ ЗИП БЛОКА ПРОБОПОДГОТОВКИ. ДЛЯ ИЗВЛЕЧЕНИЯ ФИЛЬТРА 1 НЕОБХОДИМО:

1) ОТВИНТИТЬ ВЕРХНЮЮ ГАЙКУ 1, ГАЙКУ 2, СНЯТЬ ПРОКЛАДКУ И ОТДЕЛИТЬ КРЫШКУ ОТ КОРПУСА;

2) ЗАМЕНИТЬ ФИЛЬТР 3.

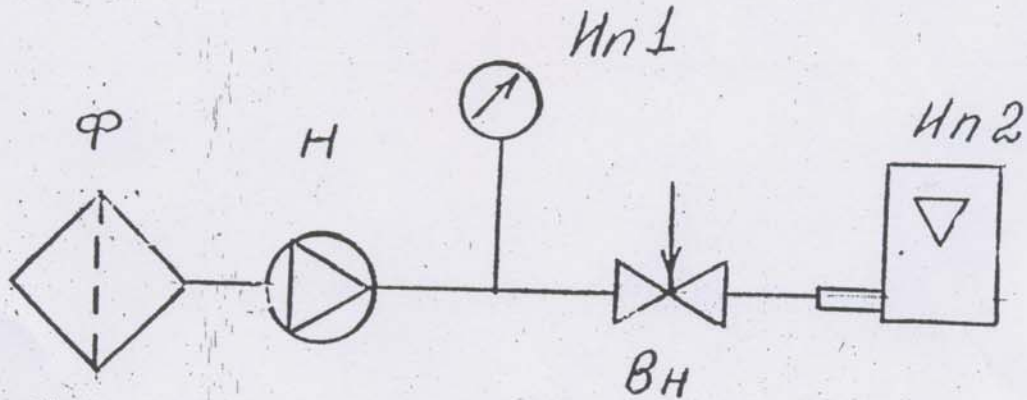
7.4. ДЛЯ ИЗВЛЕЧЕНИЯ КРЕМНЕЗЕМНОГО ФИЛЬТРА 5 НЕОБХОДИМО:

1) ОТВИНТИТЬ НИЖНЮЮ ГАЙКУ 11, ИЗВЛЕЧЬ МЕТАЛЛОКЕРАМИЧЕСКИЙ ФИЛЬТР 8;

2) ИЗВЛЕЧЬ ФИЛЬТР 5 И ЗАМЕНИТЬ ЕГО НОВЫМ ИЗ КОМПЛЕКТА ЗИП.

7.5. МЕТАЛЛОКЕРАМИЧЕСКИЙ ФИЛЬТР 8, СНЯВ, ПРОМЫТЬ В

СХЕМА ПРОВЕРКИ ПРОИЗВОДИТЕЛЬНОСТИ
 ПОБУДИТЕЛЯ РАСХОДА



Ф - ФИЛЬТР СИПА ФК:

Н - ПОБУДИТЕЛЬ:

ИП1 - МАНОМЕТР ИМ-160-0.1 МПа-0.4
 ГОСТ 6521-72:

ВН - ВЕНТИЛЬ ТИПА ВРНП:

ИП2 - РОТАМЕТР РМА-0.16 РУЗ ГОСТ 13645-81.

РИС. 7.1

Инв. № подл.	Подпись и дата	Инв. № дубл.	Подпись и дата

Изм.	Лист	№ докум	Подпись	Дата

8 Транспортирование и хранение

8.1 Транспортирование блока пробоподготовки производится в транспортной таре предприятия-изготовителя.

8.2 Условия транспортирования и хранения блока пробоподготовки в упаковке соответствуют условиям хранения 4 по ГОСТ 15150-69.

8.3 Воздух в помещении, в котором хранится блок пробоподготовки, не должен содержать вредных примесей, вызывающих коррозию металлов, из которых изготовлен блок пробоподготовки.

9 Свидетельство о приемке

9.1 Блок пробоподготовки ИБЯЛ.418311.023- заводской № принят в соответствии с обязательными требованиями государственных стандартов, действующей технической документацией и признан годным для эксплуатации.

Представитель предприятия

МП (место печати)

Дата

10 Свидетельство об упаковывании

10.1 Блок пробоподготовки упакован на ФГУП СПО «Аналитприбор» г.Смоленска согласно требованиям, предусмотренным в действующей технической документации.

Дата упаковки

(штамп)

Упаковку произвел

(штамп упаковщика)

11 Гарантии изготовителя

11.1 Изготовитель гарантирует соответствие блока пробоподготовки требованиям конструкторской документации при соблюдении условий хранения, транспортирования и эксплуатации.

11.2 Гарантийный срок эксплуатации 18 месяцев со дня отгрузки блока пробоподготовки потребителю.

11.3 Гарантийный срок эксплуатации может быть продлен на время, затраченное на гарантийный ремонт, о чем делается отметка в паспорте.

11.4 Изготовитель производит послегарантийный ремонт по отдельным договорам.

12 Сведения об отгрузке

12.1 Дата отгрузки ставится на этикетке. Этикетку сохранять до конца гарантийного ремонта.